

OXYGTS

КРЕСЛА ДЛЯ ДЕТЕЙ
| КРІСЛА ДЛЯ ДІТЕЙ
| CHAIRS FOR KIDS & TEENS



★ OXY GTS LS 70 / LS 70

Спинка | Спинка | Backrest
Мягкая обитая | М'яка оббита
| Soft upholstered

Регулируемая высота спинки
| Регульована висота спинки
| Adjustable backrest height

Сидение | Сидіння | Seat
Эргономичное | Ергономічне
| Ergonomic

Мягкое обитое | М'яке оббите
| Soft upholstered

Регулируемая высота сидения
| Регульована висота сидіння
| Seat height adjustment

Регулируемая глубина сидения
| Регульована глибина сидіння
| Adjustable seat depth

База | База | Base
PG62
Пластиковая | Пластикова | Plastic



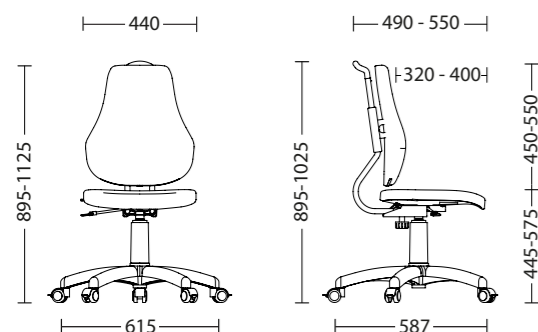
OPTION
Ролики с блокировкой
| Ролики з блокуванням
| Locking castors



Габариты упаковки | Габарити упаковки | Package size
320 x 600 x 620 mm

Шт. в упаковке | Шт. в упаковці | Pcs per package
1

ГАБАРИТЫ | ГАБАРИТИ | DIMENSIONS



★ OXY GTS PG62



★ OXY GTS LS 79 / LS 79



★ OXY GTS LS 17 / LS 170

ОТДЕЛОЧНЫЕ МАТЕРИАЛЫ | ОЗДОБЛЮВАЛЬНІ МАТЕРІАЛИ | FINISHES

СПИНКА | СПИНКА | BACKREST

| TW



TW 2

CM | COMICS



CM 01



CM 02



CM 03



CM 04

LS | LUSSO



LS 2



LS 6



LS 11



LS 17



LS 32



LS 70



LS 74



LS 76



LS 79

СИДЕНИЕ | СИДІННЯ | SEAT

CM | COMICS



CM 01



CM 02



CM 03



CM 04

LS | LUSSO



LS 2



LS 6



LS 11



LS 17



LS 32



LS 70



LS 74



LS 76



LS 79

| TW

RU

Состав: 100% полиэстер
Плотность: 230 г/м²
Износостойкость: 25 000 циклов
Martindale
Устойчивость к свету: 4 (EN ISO 105-B02)

UA

Склад: 100% поліестер
Щільність: 230 г/м²
Зносостійкість: 25 000 циклів
Martindale
Стійкість до дії світла:
4 (EN ISO 105-B02)

ENG

Composition: 100% polyester
Weight: 230 g/m²
Abrasion resistance: 25 000 Martindale
cycles
Color fastness: 4 (EN ISO 105-B02)