

JUNIOR



white

КРЕСЛА ДЛЯ ДЕТЕЙ
| КРІСЛА ДЛЯ ДІТЕЙ
| CHAIRS FOR KIDS & TEENS

JUNIOR GTS

white

Спинка | Спинка | Backrest
Дышащая сетка | Дихаюча сітка
| Breathable mesh

Сидение | Сидіння | Seat
Эргономичное | Ергономічне
| Ergonomic

Регулируемая высота сидения
| Регульована висота сидіння
| Seat height adjustment

База | База | Base
PL55
Пластиковая | Пластикова | Plastic



★ JUNIOR GTS white PL55 OD 01 / SPR 03



★ JUNIOR GTS white PL55 OD 03 / SPR 05



★ JUNIOR GTS white PL55 OD 05 / SPR 01

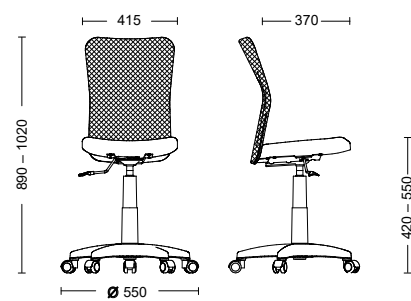


★ JUNIOR GTS white PL55 OD 06 / CM 04

НОВАЯ МОДИФИКАЦИЯ

| НОВА МОДИФІКАЦІЯ | NEW VERSION

ГАБАРИТЫ | ГАБАРИТИ | DIMENSIONS

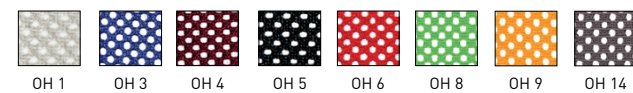


★ JUNIOR GTS PL55

ОТДЕЛОЧНЫЕ МАТЕРИАЛЫ | ОЗДОБЛЮВАЛЬНИ МАТЕРІАЛИ | FINISHES

СПИНКА | СПИНКА | BACKREST

ОН | ONIO

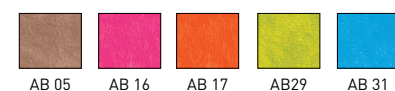


СИДЕНИЕ | СИДІННЯ | SEAT

ZT | ZESTA

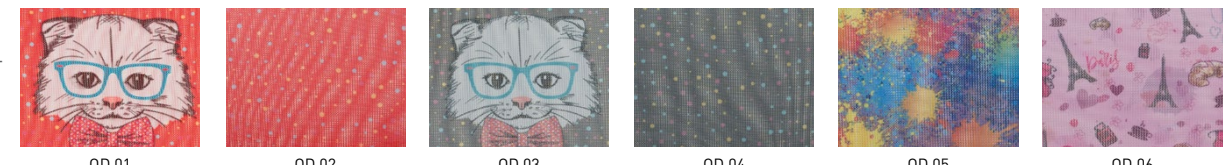


AB | ALBA

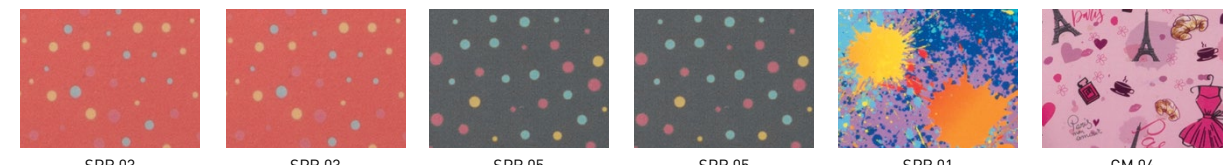


ЦВЕТОВЫЕ СОЧЕТАНИЯ ДЛЯ КРЕСЕЛ С ПРИНТАМИ

СПИНКА
| СПИНКА
| BACKREST



СИДЕНИЕ
| СИДІННЯ
| SEAT



RU | OD

Состав: 100% полиэстер
Плотность: 290 г/м²
Износостойкость: 30 000 циклов
Martindale

UA Склад: 100% поліестер
Щільність: 290 г/м²
Зносостійкість: 30 000 циклів
Martindale

ENG Composition: 100% polyester
Weight: 290 g/m²
Abrasion resistance: 30 000 Martindale
cycles



Габариты упаковки | Габарити упаковки | Package size
540 x 260 x 520 mm

Шт. в упаковке | Шт. в упаковці | Pcs per package
1